

匯統國際股份有限公司  
Huey Tung International Co., Ltd.

# 產品規格書 Specification

[ Model : HT-3319(170029) / 2017.12.01 version ]



**Cara Audio Corporation**

No.69, Lane 762, Dingzhong Road, Sanmin District, Kaohsiung City, Taiwan, ROC.


Tel: 886-7-310 5786 / Fax: 886-7-310 0783

E-mail: [carawang@hueytung.com.tw](mailto:carawang@hueytung.com.tw) / <http://www.hueytung.com.tw>

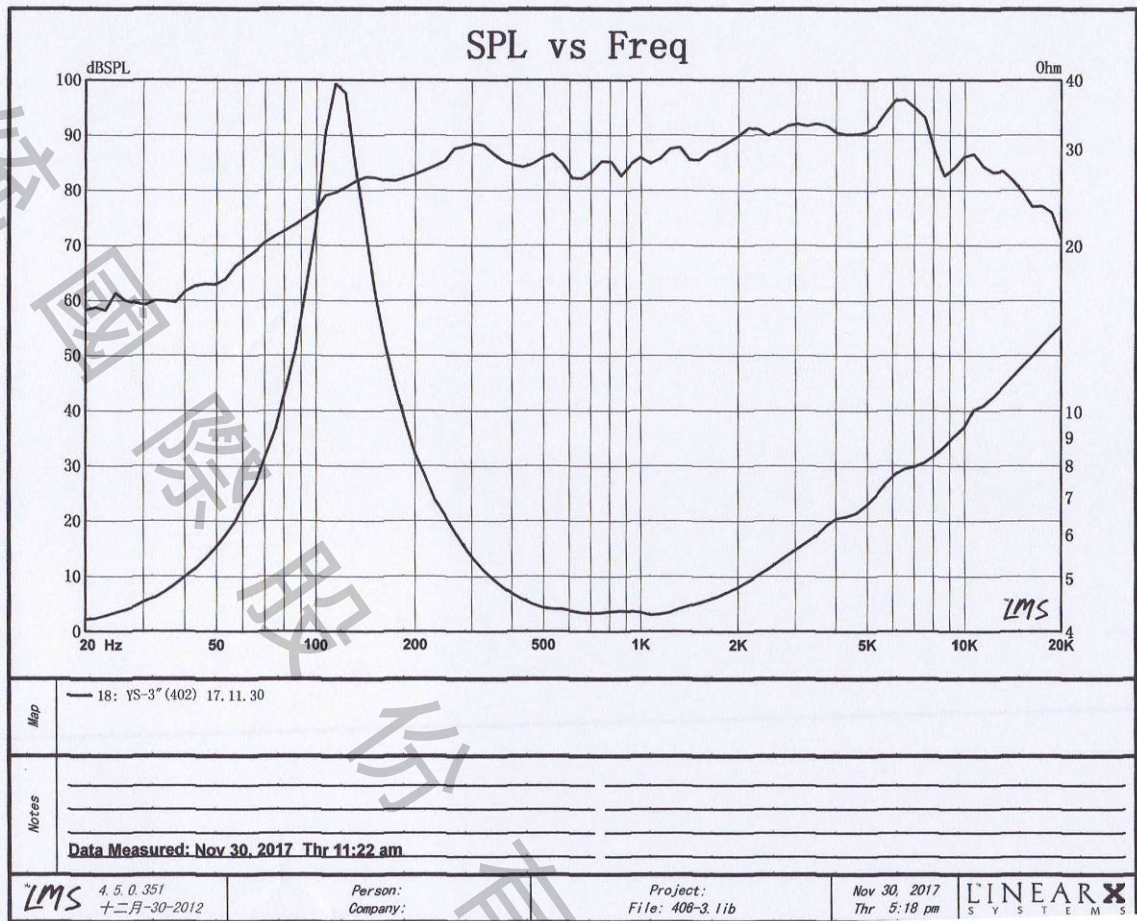
# 揚聲器製品規格書

## SPEAKER SPECIFICATION

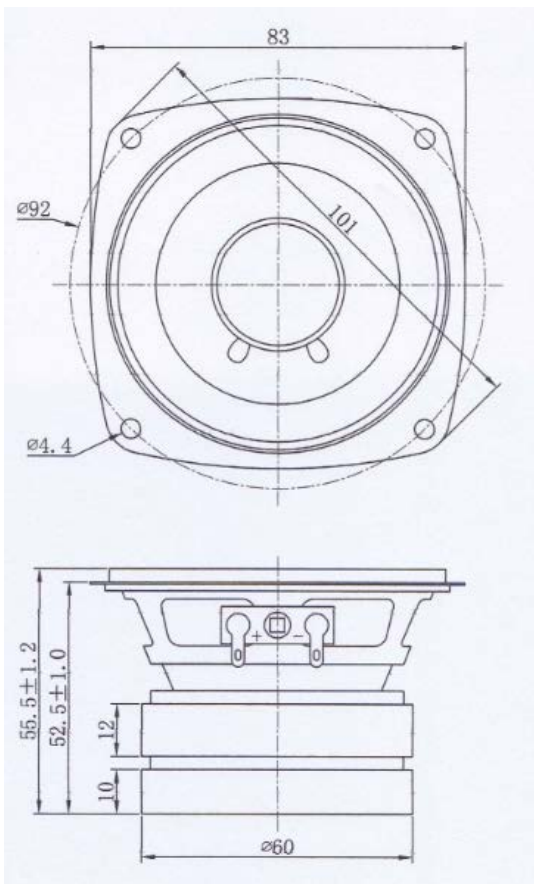
型號 Model Number: HT-3319 (170029)

項目 Items		規格 Specification		
1	公称阻抗 Nominal Impedance	4Ω±15%		
2	最低共振周波数 Lowest Resonance Frequency	120Hz±20%Hz Without a baffle		
3	实效周波数带域 Effective Frequency Range	FO~10KHz -10dB		
4	出力音压 Output Sound Pressure Level	86dB±3dB 1M/1W at (300,400,500,600)Hz AVE.		
5	入力 Input	定格入力 Rated input 15 W	最大入力 Maximum input 20 W	
6	磁束密度 Flux Density	-----±10% GAUSS		
7	异常音试验电压 Buzz & Rattle Test	Must be normal at sine wave 7.7 V		
8	动作试验电压 Operation Test	Must be normal at program source		
9	极性 Polarity	從 SPK 端子正極輸入正電流，另一端輸入負電流時，振動板向前推動。		
10	磁石尺寸/重量 Magnet Dimension/Weigh	Magnet:60*24*15 Y30 Sub Magnet: 60*24*12 Y30	/G	
11	连续负荷试验 Life Test	PinkDin 45573 15 W 96 hours	After the Test, Speaker should be meet the Outside and item 7,8	
12	耐热试验 Heat Resistance	105°C±5°C (GB:55°C-70°C) 30%-35% RH 4Hours(静态) and then room temperature 1 hours		
13	耐湿试验 Humidity Resistance	40°C±2°C 90%-95%RH 8Hours and then room temperature 1 hours		
14	耐寒试验 Cold Resistance			
15	落下试验 Drop Test	1M 75°±2°		
16	绝缘耐压试验 Insulation Resistance	Or more 1MΩ 以上		
17	周波数特性 Frequency Response Curve	参照附图 On Other Drawing		
18	失真率 Distortion	/		
19	各部 材质	Cone Paper	Paper cone + Foam Edge	
		Voice Coil	Φ20*4Ω KSV 加導 150°	
		Cap		
20	总重量 Total Weight	/		
	Size:83mm 試作發行: 2017. 12. 01	Approve:  Arthur	Check:  John	Design:  Jiang

音波曲線 Frequency: HT-3319 (170029)



成品圖及照片 Mechanical Dimensions : HT-3319 (170029)



Tolerance: ±0.5  
Unit: mm